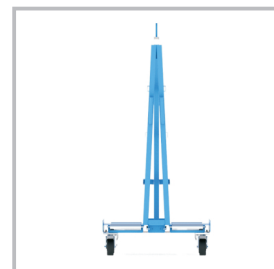
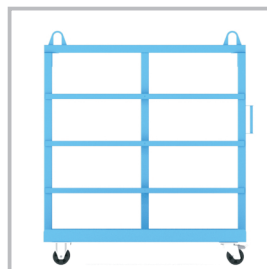


Wózek transportowy



DANE TECHNICZNE:

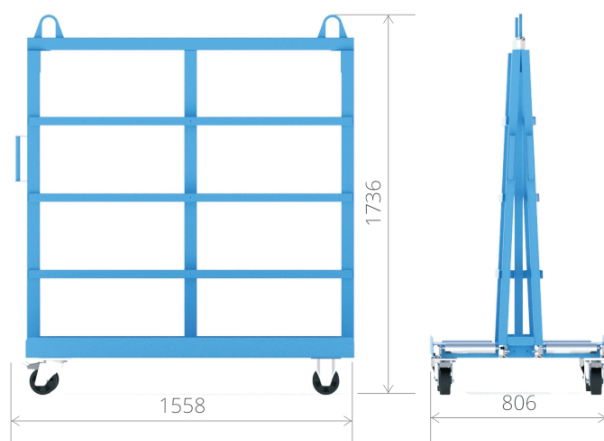
Wymiary 1558x806x1736mm

Dopuszczalne obciążenie 1000 kg

Wykończenie farba proszkowa

*inne wymiary na zapytanie

**inne kolory na zapytanie



CECHY:

- wózek transportowy na formaty typu blachy, płyty, szkło do transportu w pionie
- wyposażony w rolkę, która ułatwia przesuwanie materiałów w obu kierunkach
- posiada koła z hamulcami
- kompatybilny z regałem na formaty