

PŁUG ŚNIEŻNY



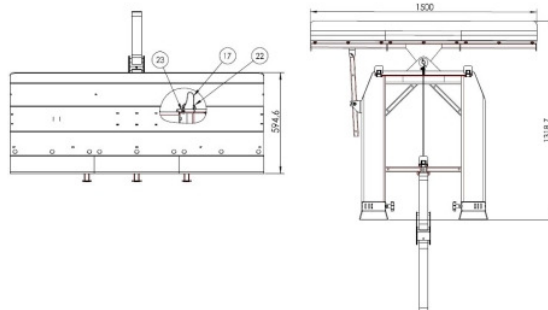
DANE TECHNICZNE:

Szerokość robocza 1200 - 2500mm

Wykończenie farba proszkowa

*inne wymiary na zapytanie

**inne kolory na zapytanie



CECHY:

- wykonany ze stali cynkowanej ogniowo i malowanej proszkowo
- możliwość regulacji kąta
- blokada wideł
- solidna guma amortyzująca